



# sunlighten™

美国 • 桑籁

三合一全光谱红外线智能桑拿

## 脉动系列

## eMPOWER五人型

脉动五人型是桑籁桑拿中型号最大的，同时也是最为舒适的桑拿产品。脉动五人型智能红外加热桑拿是您健康享受生活的不二桑拿选择。无论是希望降低血压，减轻疼痛抑或是放松身心，脉动五人型均是您享受现代科技提升健康水平的顶级居家疗养桑拿。



eMPOWER 五人型红雪松

规格 (单位: 毫米)

### 外部

2180 W x 1800 D x 2000 H\* / 710mm 门宽

### 内部

2020 W x 1650 D x 1820 H / 560mm 座椅深度

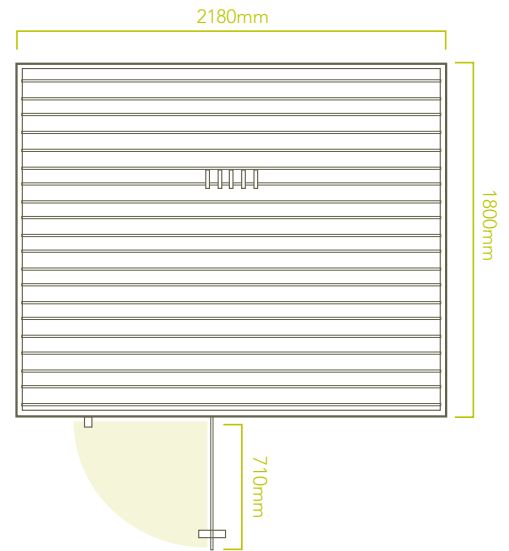
### 电压 功率

220V 18.4A 4050W

底座左后方暗藏230mm宽电源线接口

### 加热器

17 个加热器 - 4.87sqm



\*尺寸包含50mm高暗脚

可选:



椴木



红雪松



尤加利

需要独立 220V 20A 的电源



▶ 10.1英寸安卓智能触摸屏，可上网，下载开放的APP，同时保证DVD的画质清晰。6个一键式程序，放出最佳的个性化波长组合，以达到排毒、减肥、缓解疼痛、嫩肤、强化心肺功能和舒缓放松的功效。

▶ 桑籁心率测试器能舒适地绑在您的胸上来追踪您心率的增加，把你的心率、卡路里消耗等身体指数显示到屏幕上，即时看到使用桑籁桑拿的效果。





## 脉动系列 eMPOWER五人型面板

为了实现墙体无缝连接，您的脉动系列桑拿的每面墙体均由一块大型木制面板组成：

-顶部与底座所用面板：  
2120 x 1800 x 70mm 厚 (见图表)

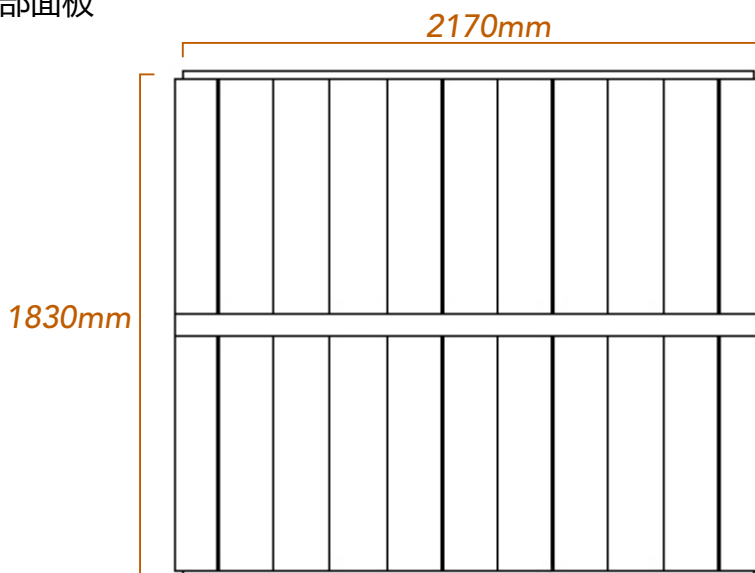
-后部与前部墙体面板：  
2170 x 1830 x 70mm 厚 (见图表)

-侧部面板：  
1765 x 1660 x 70mm 厚

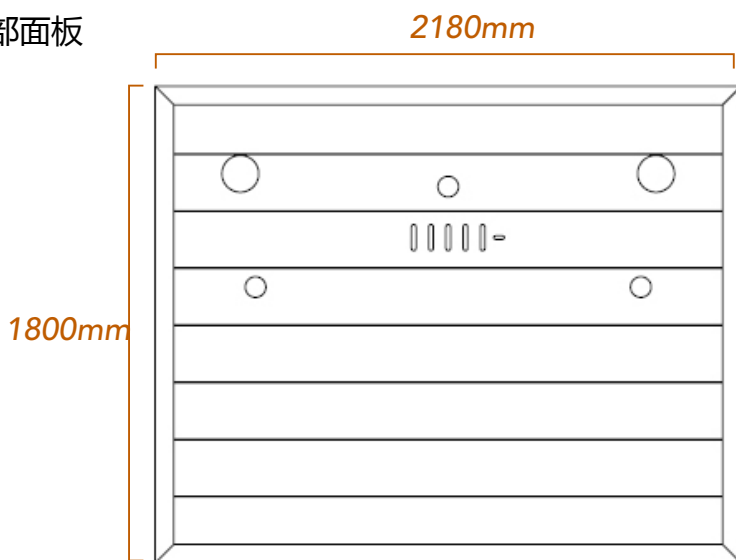
安装须知：

您的桑拿将会由6块独立的墙体面板组成，可在一小时左右组装完毕。桑拿必须置于室内，同时必须放置在水平地面上进行使用。您必须保证桑拿同您的房屋墙体之间留有至少10厘米的空间。桑拿的安置无需水管设备，您只需要将桑拿置于拥有专用电路的电子插座附近。

前部面板



顶部面板



如果您想真正地舒展或躺卧在一个极致奢华的产品里，那您一定要试试脉动系列中的eMPOWER五人型智能红外桑拿房——这是美国桑籁公司迄今为止最大、最舒适和最好的红外桑拿房。全光谱红外线技术提供广泛的健康益处，同时也是一款用环保材料组成的桑拿房。

桑籁独一无二的红外桑拿技术无论是在排毒、减肥、缓解疼痛、降低血压或是净化皮肤等方面都能根据您的健康需求制定安全有效地解决方案。FSC环保生态认证的木材，竹炭发热器盖以及高能源效益，让它成为绿色环保的选择。