



sunlighten™

美国 • 桑籁

三合一全光谱红外线智能桑拿

脉动系列

DISCOVER 四人型

使用脉动四人型宽敞型四人智能红外加热桑拿，能满足机体对健康的需求。双开门的设计能够令您拥有更多开阔空间，每次享用桑拿疗程的时候，宽敞的舱位设计一定让您倍感舒适。



DISCOVER四人型红雪松

规格 (单位: 毫米)

外部

1790 W x 1790 D x 2000 H* / 710mm 门宽

内部

1640 W x 1640 D x 1820 H / 560mm 座椅深度

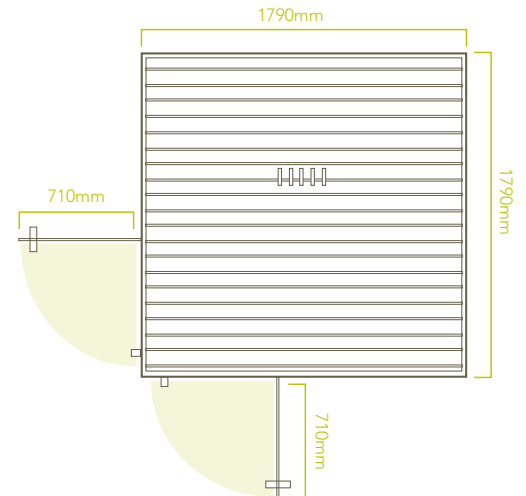
电压 功率

220V 16.6A 3650W

底座左后方暗藏230mm宽电源线接口

加热器

14 个加热器 - 3.78sqm



*尺寸包含50mm高暗脚

可选:



椴木



红雪松



尤加利

需要独立 220V 20A 的电源



▶ 10.1英寸安卓智能触控屏，可上网，下载开放的APP，同时保证DVD的画质清晰。6个一键式程序，放出最佳的个性化波长组合，以达到排毒、减肥、缓解疼痛、嫩肤、强化心肺功能和舒缓放松的功效。

▶ 桑籁心率测试器能舒适地绑在您的胸上来追踪您心率的增加，把你的心率、卡路里消耗等身体指数显示到屏幕上，即时看到使用桑籁桑拿的效果。



sunlighten™
美国 • 桑籁

前部面板

脉动系列 dISCOVER四人型面板

为了实现墙体无缝连接，您的脉动系列桑拿的每面墙体均由一块大型木制面板组成：

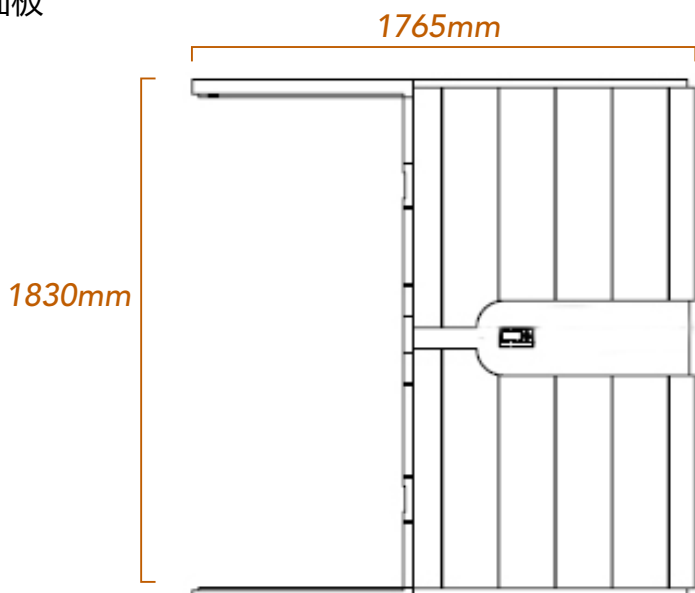
-顶部与底座所用面板：
1790 x 1790 x 70mm 厚 (见图表)

-后部与前部墙体面板：
1765 x 1830 x 70mm 厚 (见图表)

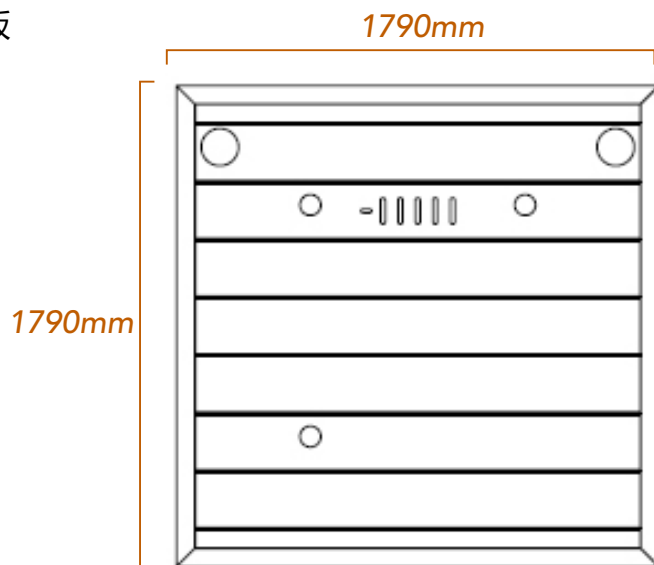
-侧部面板：
1730 x 1830 x 70mm 厚

安装须知：

您的桑拿将会由6块独立的墙体面板组成，可在一小时左右组装完毕。桑拿必须置于室内，同时必须放置在水平地面上进行使用。您必须保证桑拿同您的房屋墙体之间留有至少10厘米的空间。桑拿的安置无需水管设备，您只需要将桑拿置于拥有专用电路的电子插座附近。



顶部面板



如果您想为您的家人和朋友们提供足够的享受空间，桑籁的dISCOVER四人型智能红外桑拿房一定是您不错的选择。它会让您和您的家人和朋友们同时享受红外桑拿带来的健康益处。精美的外形设计带给您美妙的视觉享受，无与伦比的产品质量和智能化的技术满足您对舒适、格调和整个身体的需要。

桑籁独一无二的红外桑拿技术无论是在排毒、减肥、缓解疼痛、降低血压或是净化皮肤等方面都能根据您的健康需求制定安全有效地解决方案。FSC环保生态认证的木材，竹炭发热器盖以及高能源效益，让它成为绿色环保的选择。