



# sunlighten™

美国 • 桑籁

三合一全光谱红外线智能桑拿

## 脉动系列

### cONQUER三人型

使用脉动三人型智能红外加热桑拿，助您打造健康身躯。使用装配有定制加热器的脉动三人型桑拿，您的整个躯体均可置身于治疗性热量笼罩范围之中，以此重获机体健康活力。

cONQUER三人型尤加利木

规格（单位：毫米）

#### 外部

1790 W x 1210 D x 2000 H\* / 710mm 门宽

#### 内部

1640 W x 1060 D x 1820 H / 560mm 座椅深度

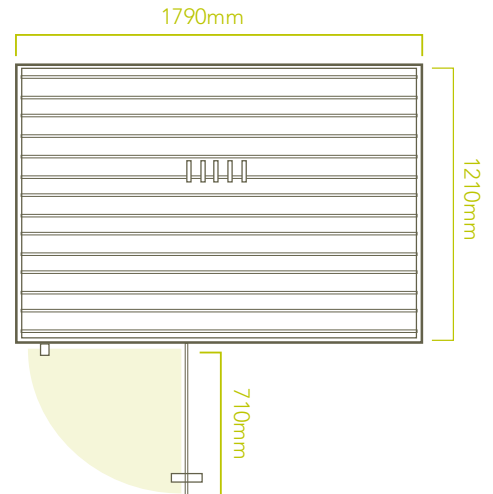
#### 电压 功率

220V 13.6A 3000W

底座左后方暗藏230mm宽电源线接口

#### 加热器

11 个加热器 - 3.20sqm



\*尺寸包含50mm高暗脚

可选：



椴木



红雪松



尤加利

需要独立 220V 16A 的电源



▶ 10.1英寸安卓智能触摸屏，可上网，下载开放的APP，同时保证DVD的画质清晰。6个一键式程序，放出最佳的个人化波长组合，以达到排毒、减肥、缓解疼痛、嫩肤、强化心肺功能和舒缓放松的功效。

▶ 桑籁心率测试器能舒适地绑在您的胸上来追踪您心率的增加，把你的心率、卡路里消耗等身体指数显示到屏幕上，即时看到使用桑籁桑拿的效果。



sunlighten™  
美国 • 桑籁

## 脉动系列 cONQUER三人型面板

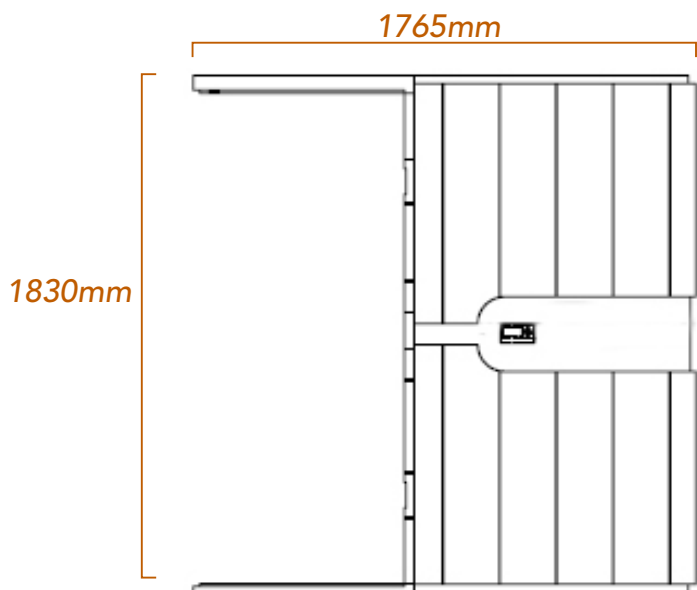
为了实现墙体无缝连接，您的脉动系列桑拿的每面墙体均由一块大型木制面板组成：

- 顶部与底座所用面板：  
1790 x 1210 x 70mm 厚 (见图表)
- 后部与前部墙体面板：  
1765 x 1830 x 70mm 厚 (见图表)
- 侧部面板：  
1145 x 1830 x 70mm 厚

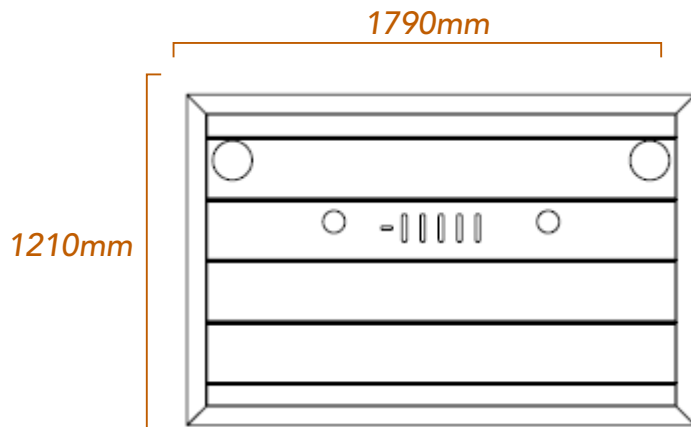
### 安装须知：

您的桑拿将会由6块独立的墙体面板组成，可在一小时左右组装完毕。桑拿必须置于室内，同时必须放置在水平地面上进行使用。您必须保证桑拿同您的房屋墙体之间留有至少10厘米的空间。桑拿的安置无需水管设备，您只需要将桑拿置于拥有专用电路的电子插座附近。

前部面板



顶部面板



如果您曾经阅读过关于红外桑拿的评论，您一定知道桑籁桑拿房的cONQUER三人型智能红外线桑拿是一个成功的保健工具，它既有高质量的桑拿部件，又有最尖端的科学技术，足以满足人们在家里或办公室内对舒适、健康以及整个身体的需要。

桑籁独一无二的红外桑拿技术无论是在排毒、减肥、缓解疼痛、降低血压或是净化皮肤等方面都能根据您的健康需求制定安全有效地解决方案。FSC环保生态认证的木材，竹炭发热器盖以及高能源效益，让它成为绿色环保的选择。