



sunlighten™

美国 • 桑籁



bELIEVE 二人型椴木

三合一全光谱红外线智能桑拿

脉动系列

bELIEVE 二人型

bELIEVE脉动二人型双人智能红外加热桑拿能够帮助您淋漓挥汗，燃烧脂肪。置身其中，您可在10.1英寸安卓智能操触屏上观看影片的同时，安心享受无压疗程，体验温柔热抚给您带来的健康疗养。

规格 (单位：毫米)

外部

1310 W x 1210 D x 2000 H* / 710mm 门宽

内部

1160 W x 1060 D x 1820 H / 560mm 座椅深度

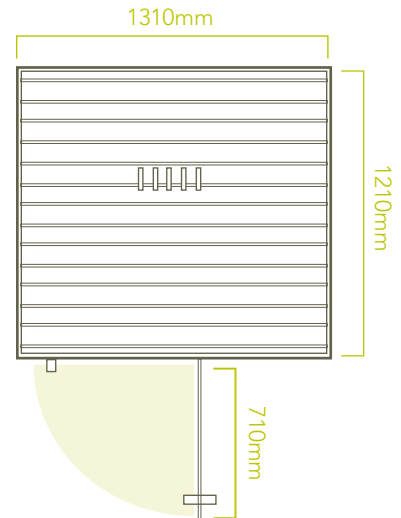
电压 功率

220V 9.1A 2000W

底座左后方暗藏230mm宽电源线接口

加热器

8 个加热器 - 2.43sqm



*尺寸包含50mm高暗脚

可选：



椴木



红雪松



尤加利

需要独立 220V 10A 的电源



▶ 10.1英寸安卓智能操触屏，可上网，下载开放的APP，同时保证DVD的画质清晰。6个一键式程序，放出最佳的个性化波长组合，以达到排毒、减肥、缓解疼痛、嫩肤、强化心肺功能和舒缓放松的功效。

▶ 桑籁心率测试器能舒适地绑在您的胸上来追踪您心率的增加，把你的心率、卡路里消耗等身体指数显示到屏幕上，即时看到使用桑籁桑拿的效果。



sunlighten™
美国·桑籁

脉动系列 Believe两人型面板

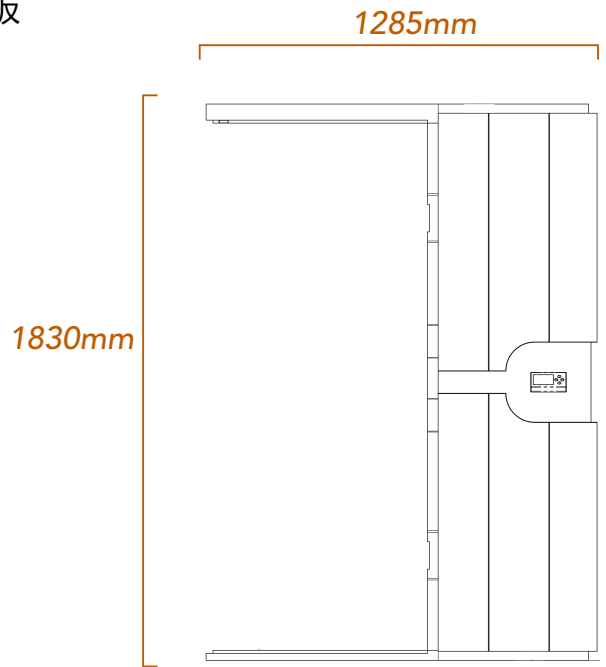
为了实现墙体无缝连接，您的脉动系列桑拿的每面墙体均由一块大型木制面板组成：

- 顶部与底座所用面板：
1310 x 1210 x 70mm 厚 (见图表)
- 后部与前部墙体面板：
1285 x 1830x 70mm 厚 (见图表)
- 侧部面板：
1180 x 1830x 70mm 厚

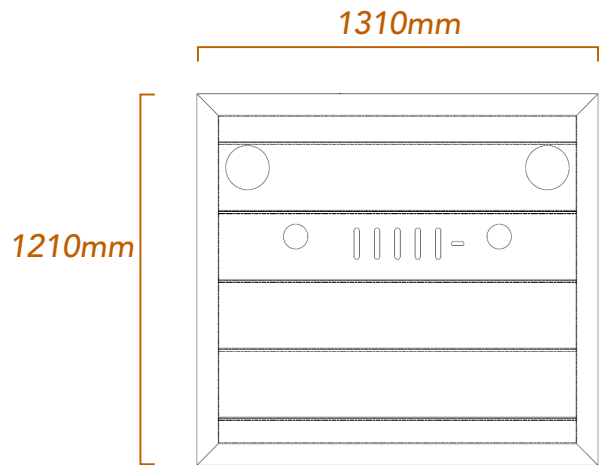
装配至家

您的桑拿将会由6块独立的墙体面板组成，可在一小时左右组装完毕。桑拿必须置于室内，同时必须放置在水平地面上进行使用。您必须保证桑拿同您的房屋墙体之间留有至少10厘米的空间。桑拿的安置无需水管设备，您只需要将桑拿置于拥有专用电路的电子插座附近。

前部面板



顶部面板



美国桑籁公司的bELIEVE二人型远红外桑拿房是一款最科技的家用桑拿房。它是技术先进的脉动智能系列中的最畅销款。同其他桑籁红外桑拿房一样，bELIEVE桑拿用环保木材组成，是一个不需要任何施工的桑拿房，使用者可以在家里或办公室内的任何地方轻松的组装，不需要使用任何工具，只要插电马上可以开始享受。脉动系列都含有身体状态反馈功能，可以直接在触控面板上显示身体的状态。

桑籁独一无二的红外桑拿技术无论是在排毒、减肥、缓解疼痛、降低血压或是净化皮肤等方面都能根据您的健康需求制定安全有效地解决方案。FSC环保生态认证的木材，竹炭发热器盖以及高能源效益，让它成为绿色环保的选择。