



aSPIRE一人型橡木

三合一全光谱红外线智能桑拿

## 脉动系列 aSPIRE一人型

脉动一人型流线型智能红外桑拿能够满足您追求健康的渴望。脉动一人型桑拿大小适中，便于放置于任何房型之中使用，同时亦能为您提供最大程度的舒适享受。

规格 (单位: 毫米)

### 外部

1110 W x 1060 D x 2000 H\* / 710mm 门宽

### 内部

960 W x 900 D x 1820 H / 560mm 座椅深度

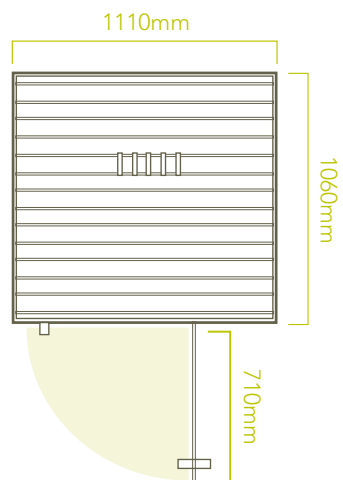
### 电压 功率

220V 7.2A 1800W

底座左后方暗藏230mm宽电源线接口

### 加热器

6 个加热器 - 2.05sqm



\*尺寸包含50mm高暗脚

可选:



橡木



红雪松



尤加利

需要独立 220V 10A 的电源



▶ 10.1英寸安卓智能触摸屏，可上网，下载开放的APP，同时保证DVD的画质清晰。6个一键式程序，放出最佳的个人化波长组合，以达到排毒、减肥、缓解疼痛、嫩肤、强化心肺功能和舒缓放松的功效。

▶ 桑籁心率测试器能舒适地绑在您的胸上来追踪您心率的增加，把你的心率、卡路里消耗等身体指数显示到屏幕上，即时看到使用桑籁桑拿的效果。

## 脉动系列 aSPIRE一人型面板

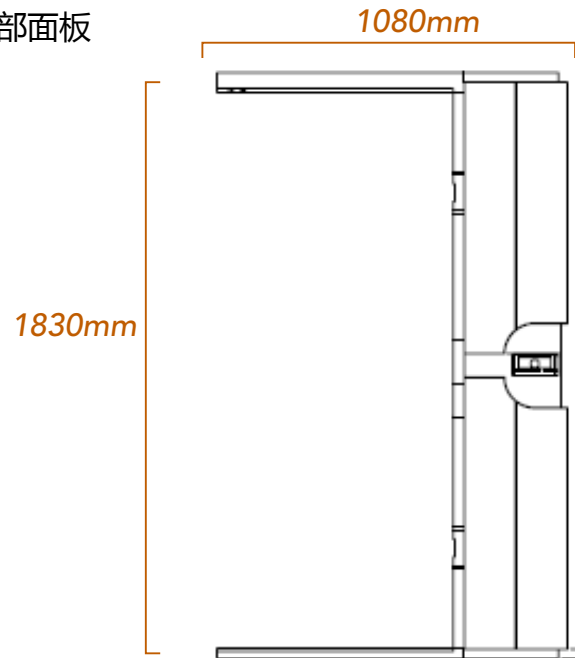
为了实现墙体无缝连接，您的脉动系列桑拿的每面墙体均由一块大型木制面板组成：

- 顶部与底座所用面板：  
1100 x 1060 x 70mm 厚 (见图表)
- 后部与前部墙体面板：  
1080 x 1830x 70mm 厚 (见图表)
- 侧部面板：  
1030 x 1800x 70mm 厚

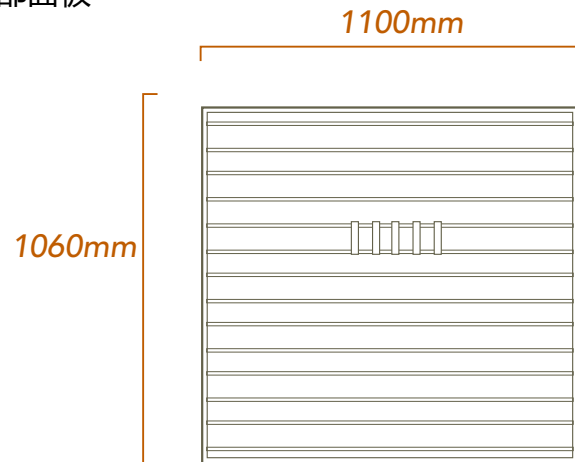
### 安装须知：

您的桑拿将会由6块独立的墙体面板组成，可在一小时左右组装完毕。桑拿必须置于室内，同时必须放置在水平地面上进行使用。您必须保证桑拿同您的房屋墙体之间留有至少10厘米的空间。桑拿的安置无需水管设备，您只需要将桑拿置于拥有专用电路的电子插座附近。

前部面板



顶部面板



脉动系列一人型是一款全光谱单人家用桑拿房，它可以摆放在任何房间内，并有足够大的内部空间让使用者倍感舒适。作为一款全光谱桑拿房的发烧级产品，脉动系列红外桑拿房拥有无与伦比的质量和智能化技术，在满足整个身体的需要的同时也满足舒适性的要求。

桑籁独一无二的红外桑拿技术无论是在排毒、减肥、缓解疼痛、降低血压或是净化皮肤等方面都能根据您的健康需求制定安全有效地解决方案。FSC环保生态认证的木材，竹炭发热器盖以及高能源效益，让它成为绿色环保的选择。